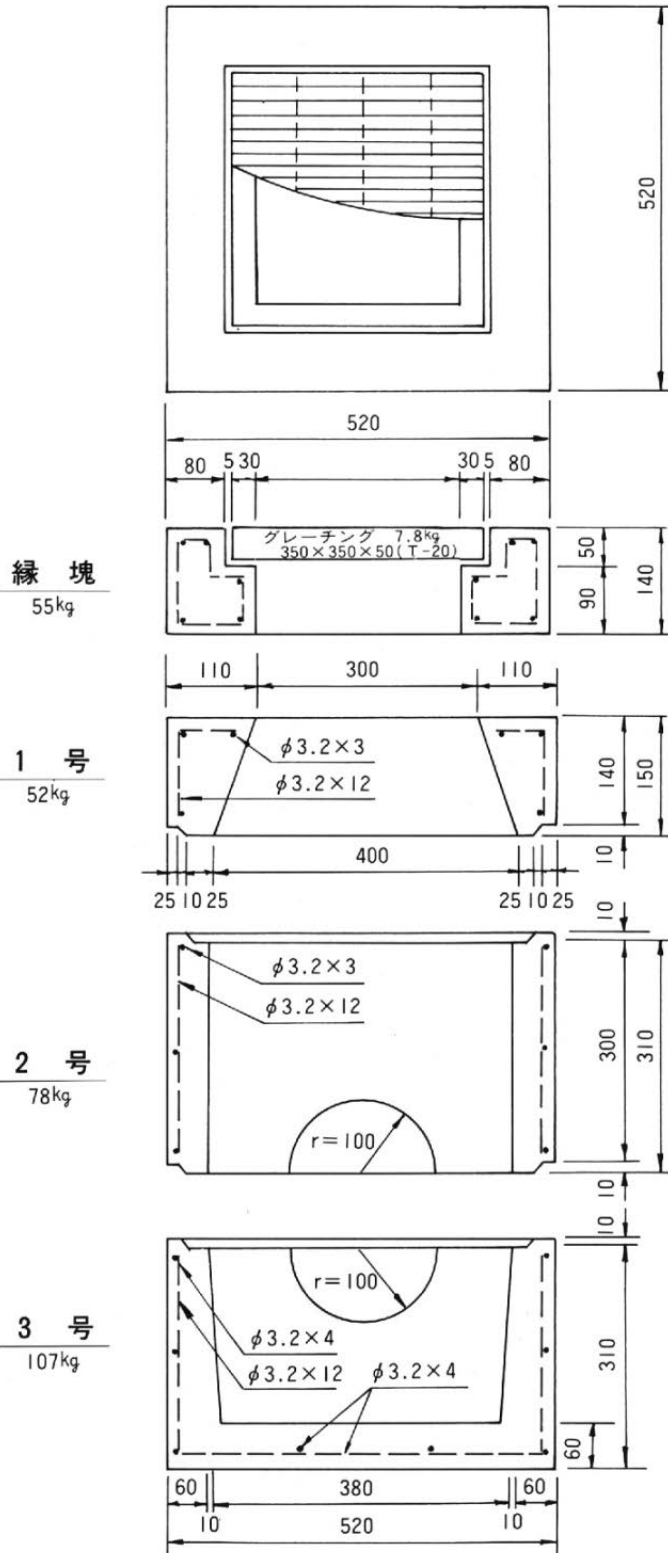
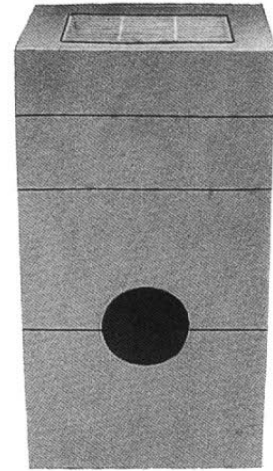
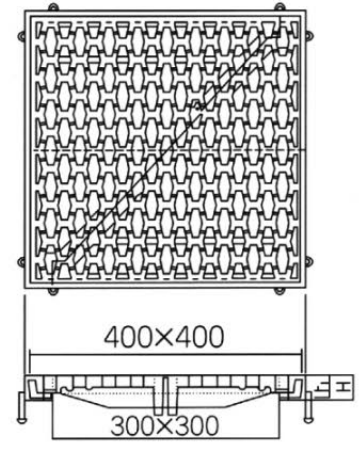
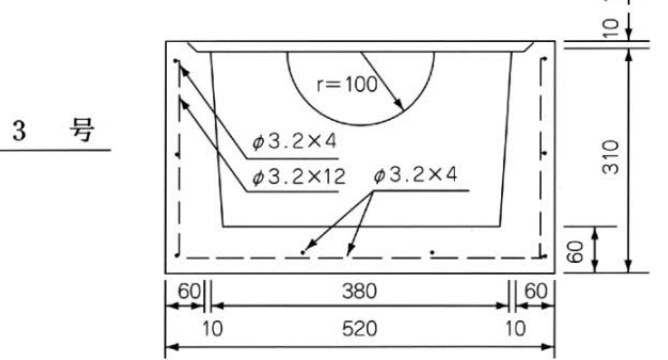
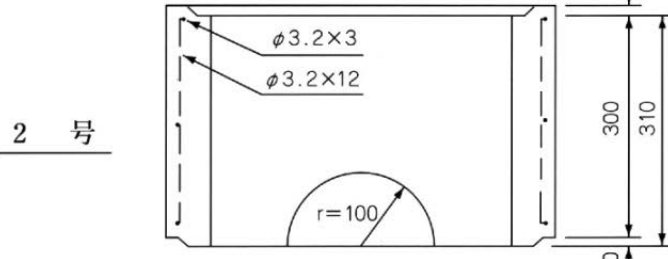
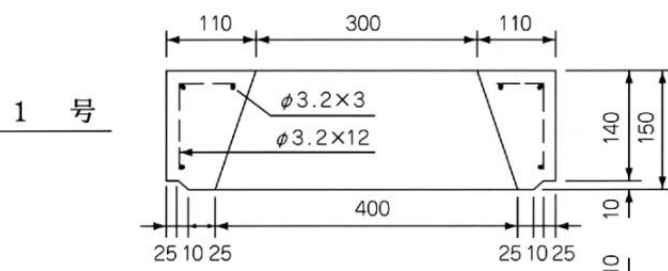
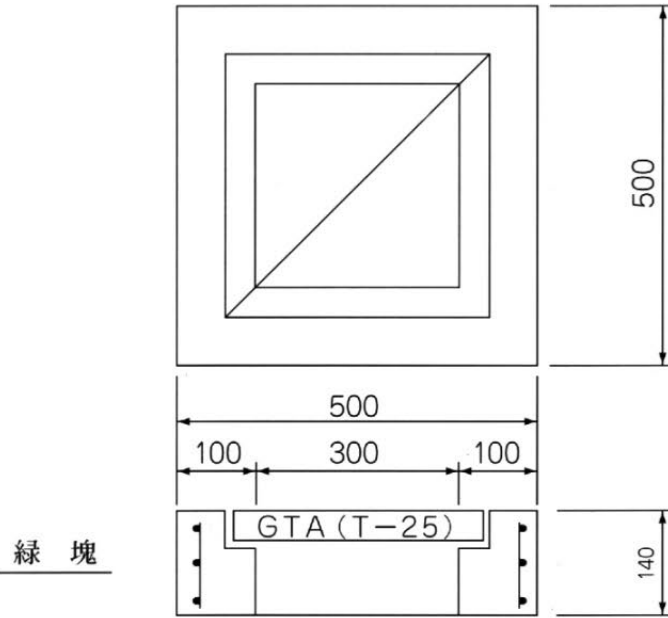


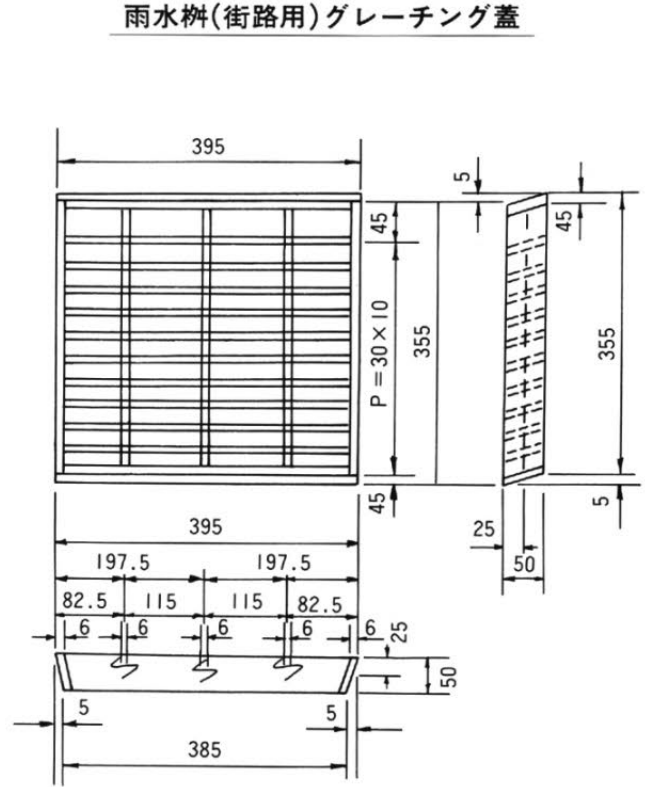
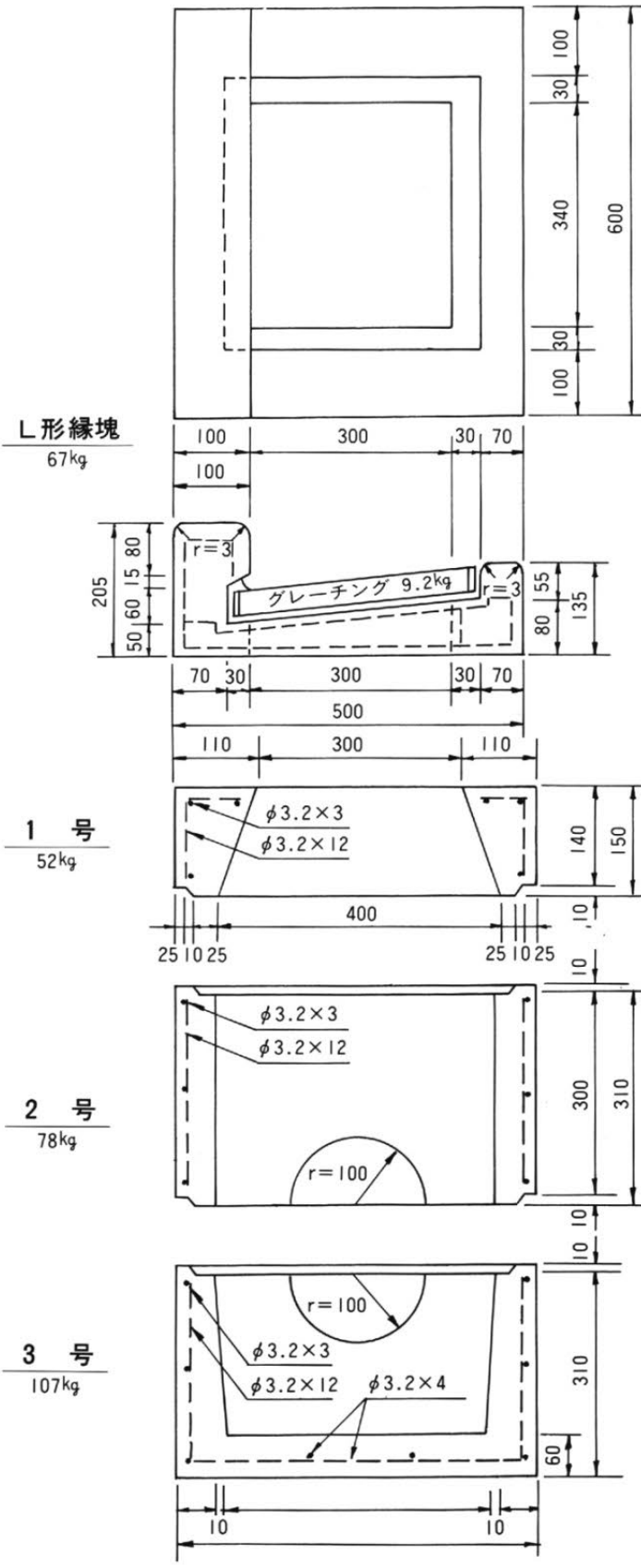
# 雨水枡 (車道用)



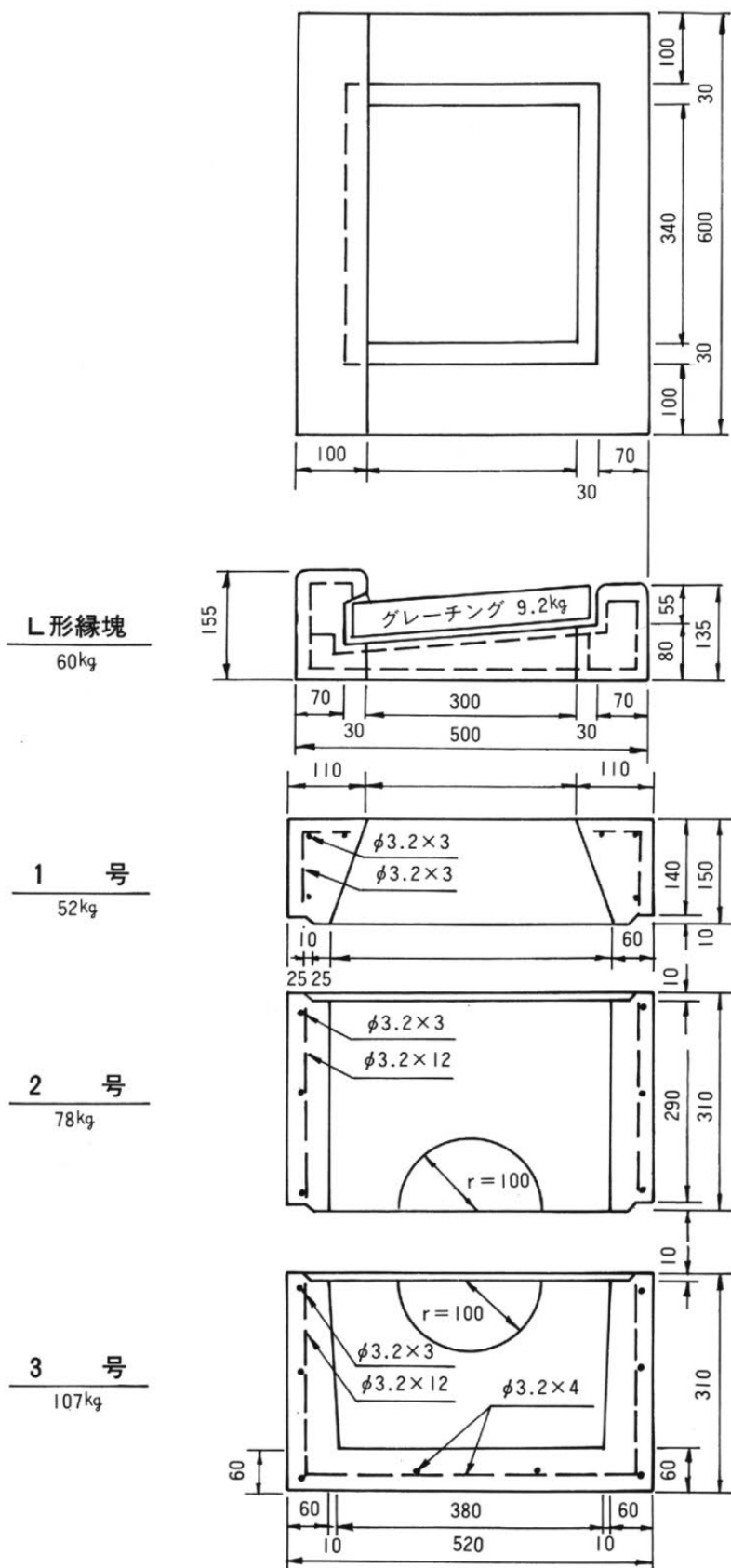
# 雨水枳 (車道用) T.P蓋



# 雨水枡(街路用) L形縁塊300

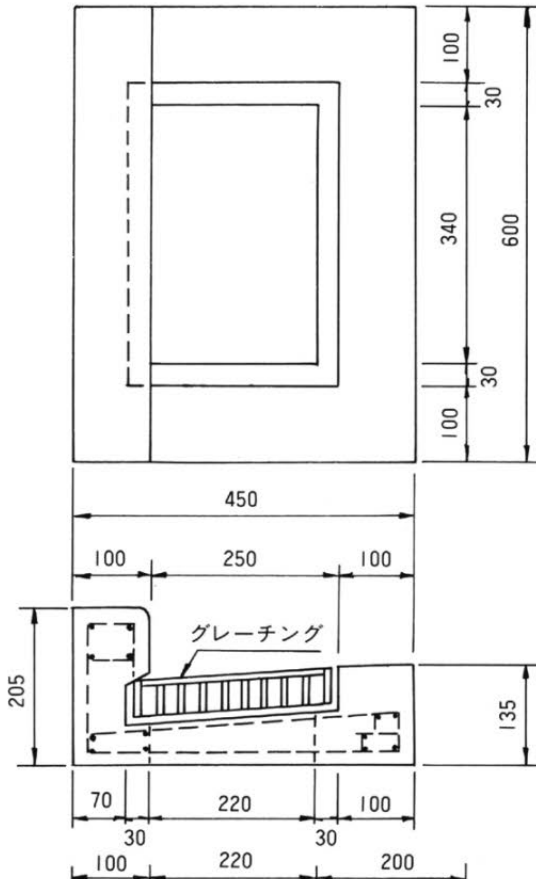


# 雨水枡(街路用) L形縁塊300 乗入用

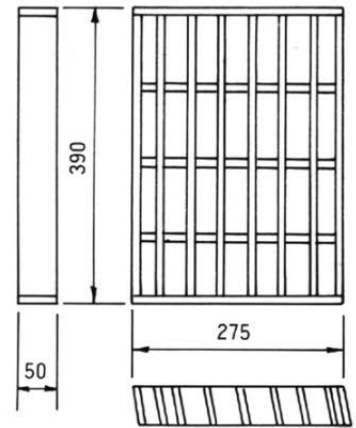


# 雨水枡（街路用）L形縁塊250B

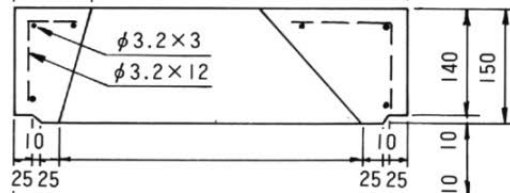
**L形縁塊**  
60kg



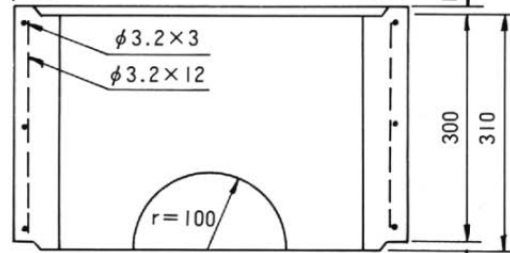
**グレーチング蓋**  
9.6kg



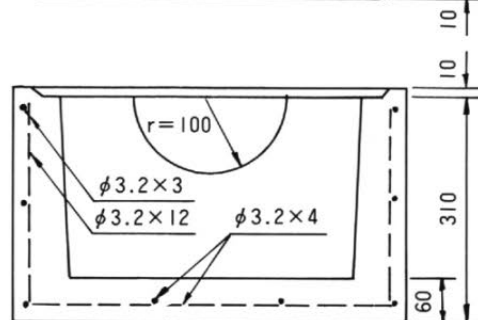
**1号**  
59kg



**2号**  
78kg

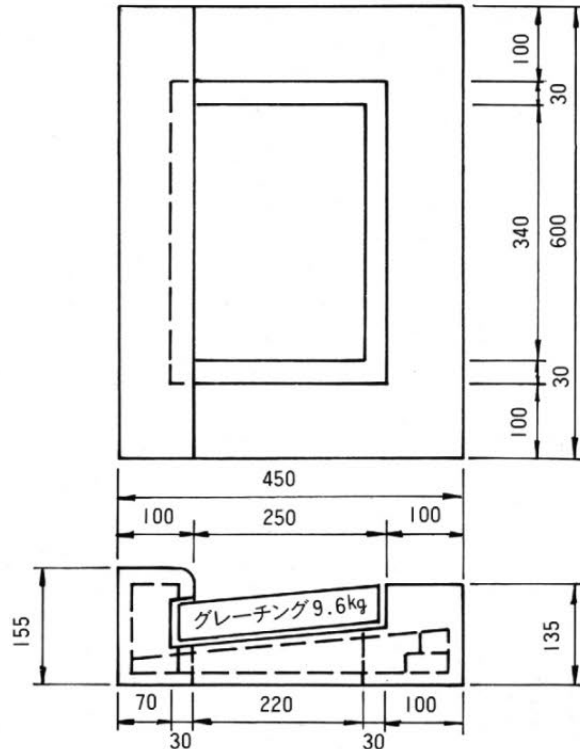


**3号**  
107kg

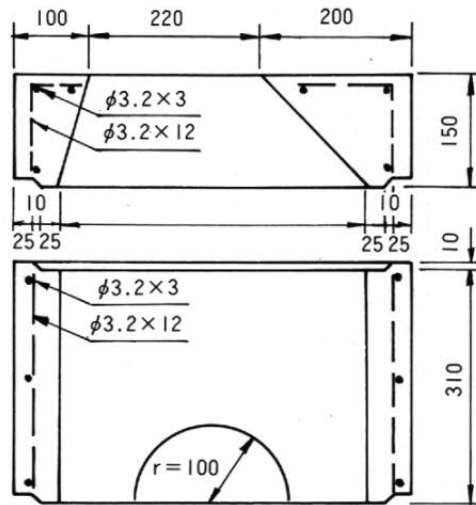


雨水柵(街路用) L形縁塊250B 乗入用

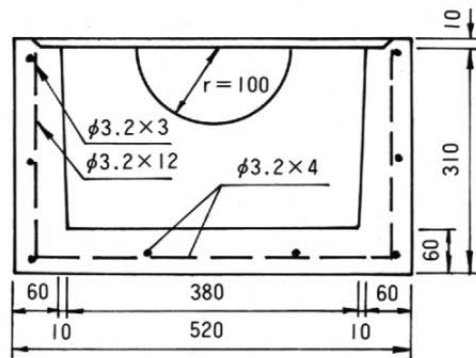
L形縁塊  
53kg



1号  
59kg



2号  
78kg



3号  
107kg