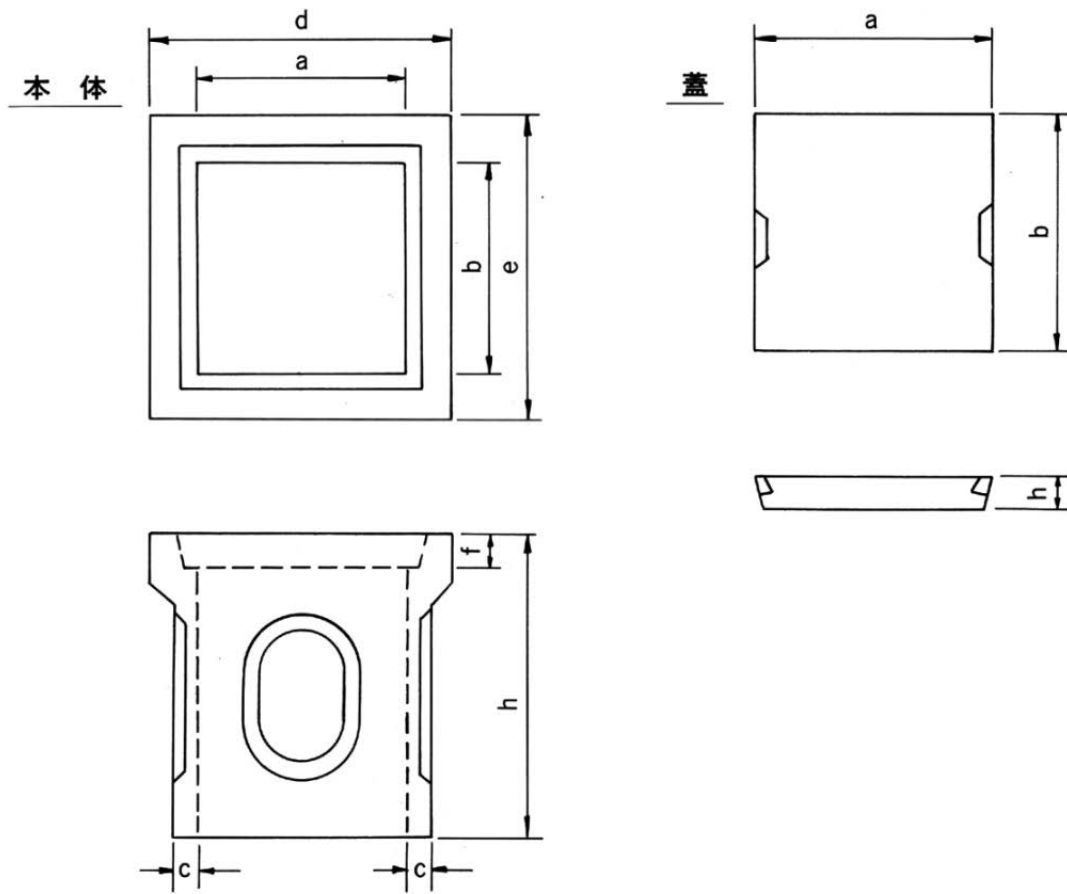


溜 ます



呼 び 名	寸 法 (mm)							重 量 (kg)
	a	b	c	d	e	f	h	
300 蓋	324	324	—	—	—	—	40	10
300本体	300	300	35	400	400	40	430	48
360 蓋	394	394	—	—	—	—	50	18
360本体	360	360	40	480	480	50	500	76
450 蓋	484	484	—	—	—	—	50	28
450本体	450	450	45	580	580	50	600	126
600 蓋	644	644	—	—	—	—	50	76
600本体	600	600	50	750	750	70	650	199