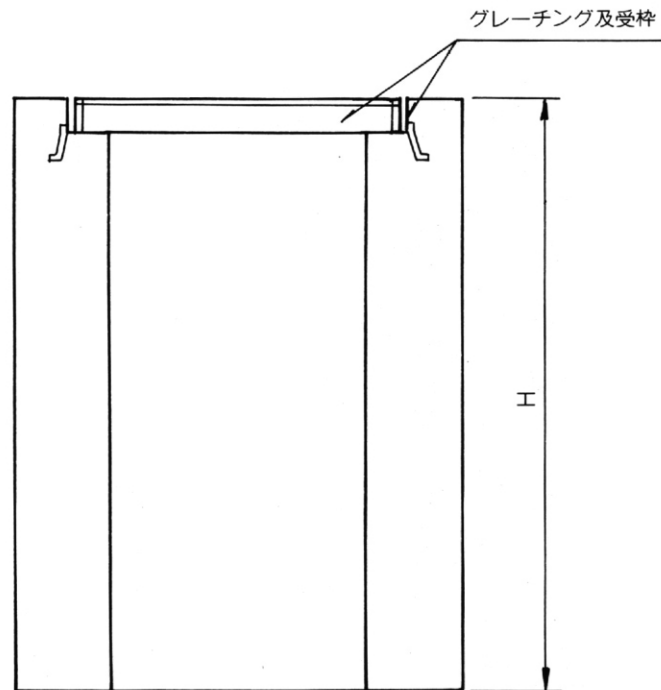
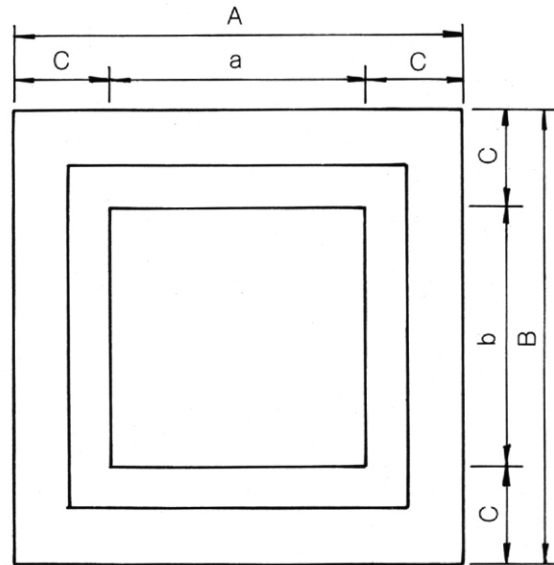


集水柵(300・400・500・600・700・800・900・1000用)



※H、穴の位置大きさは現場に合せ製造します。

| 呼 び 名 | 寸 法 (mm) | | | | | |
|-----------|----------|------|------|------|-----|---|
| | A | a | B | b | C | H |
| 300×300 | 500 | 300 | 500 | 300 | 100 | |
| 400×400 | 700 | 400 | 700 | 400 | 150 | |
| 450×450 | 750 | 450 | 750 | 450 | 150 | |
| 500×500 | 800 | 500 | 800 | 500 | 150 | |
| 600×600 | 900 | 600 | 900 | 600 | 150 | |
| 700×700 | 1000 | 700 | 1000 | 700 | 150 | |
| 800×800 | 1100 | 800 | 1100 | 800 | 150 | |
| 900×900 | 1200 | 900 | 1200 | 900 | 150 | |
| 700×700 | 1100 | 700 | 1100 | 700 | 200 | |
| 800×800 | 1200 | 800 | 1200 | 800 | 200 | |
| 900×900 | 1300 | 900 | 1300 | 900 | 200 | |
| 1000×1000 | 1400 | 1000 | 1400 | 1000 | 200 | |