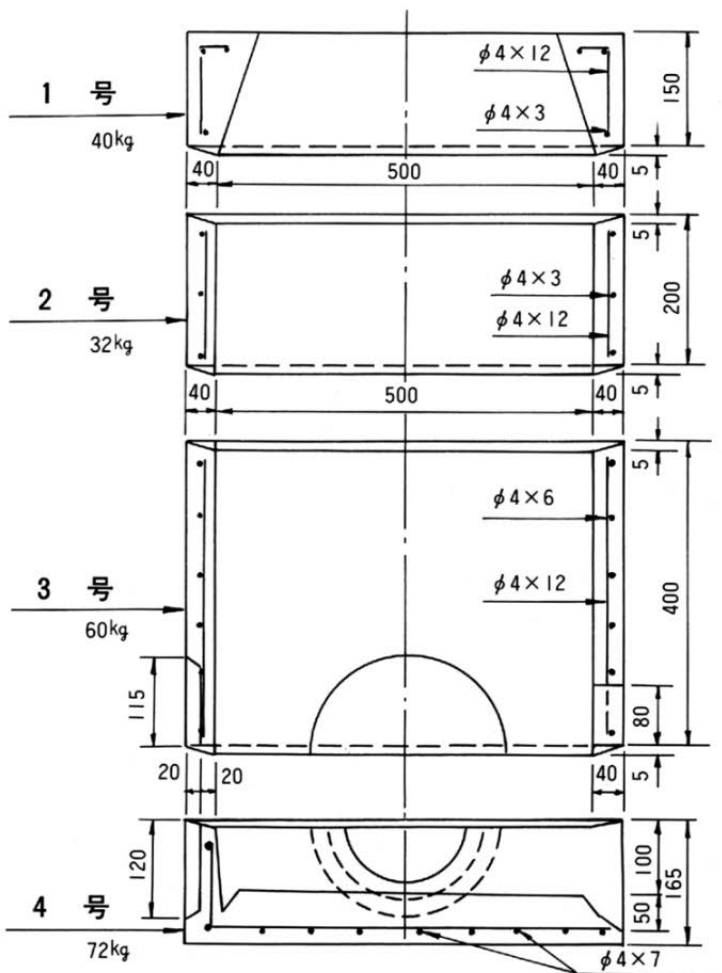
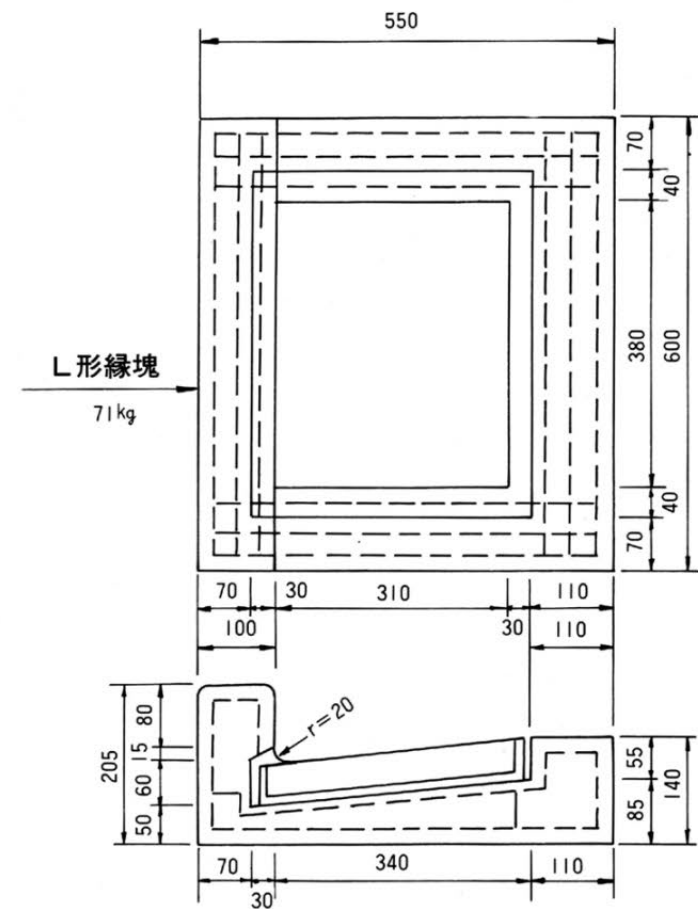
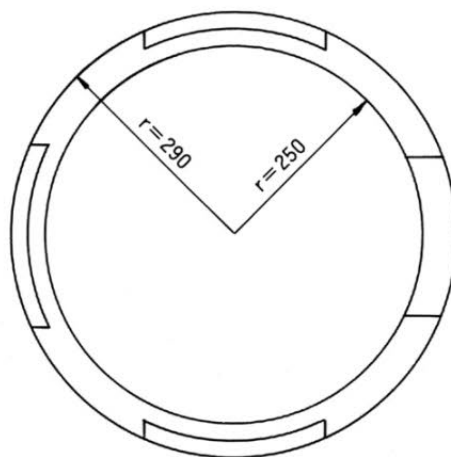


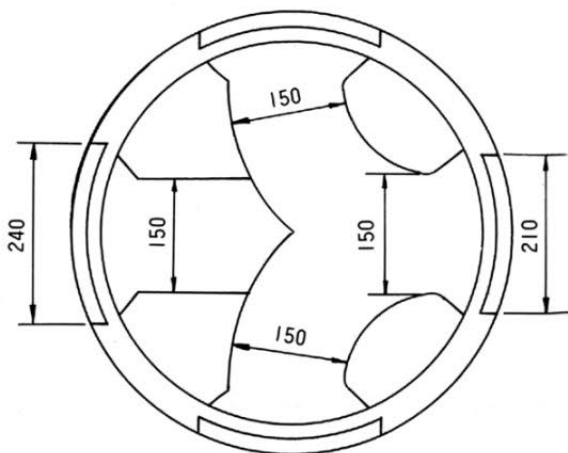
污水枳 (街路用) L形縁塊350



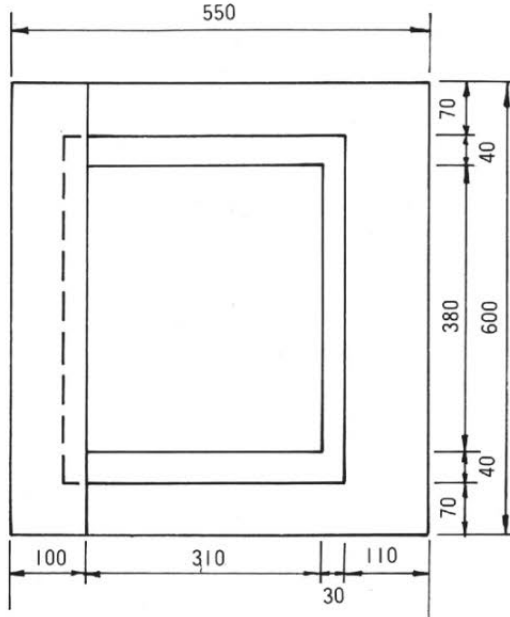
3号



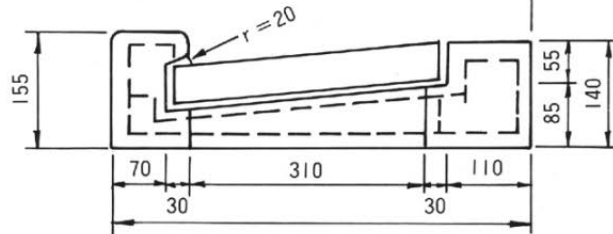
4号



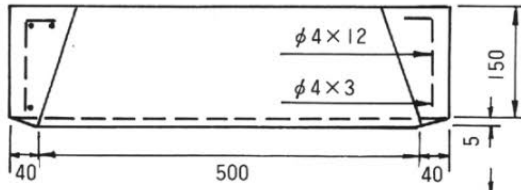
汚水枳(街路用) L形縁塊350 乗入用



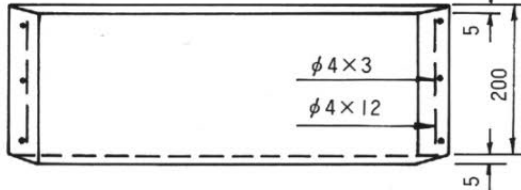
L形縁塊
64kg



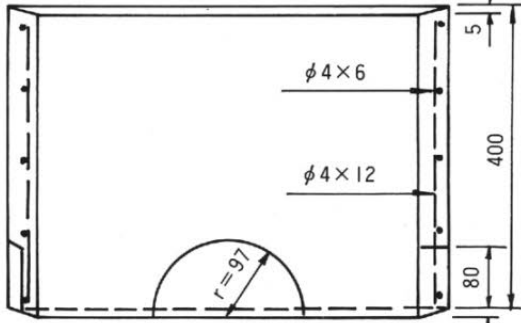
1号
40kg



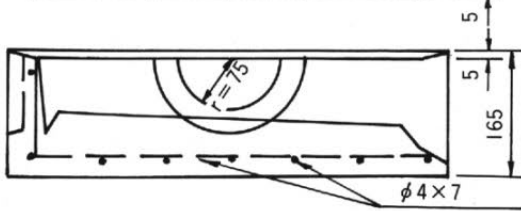
2号
32kg



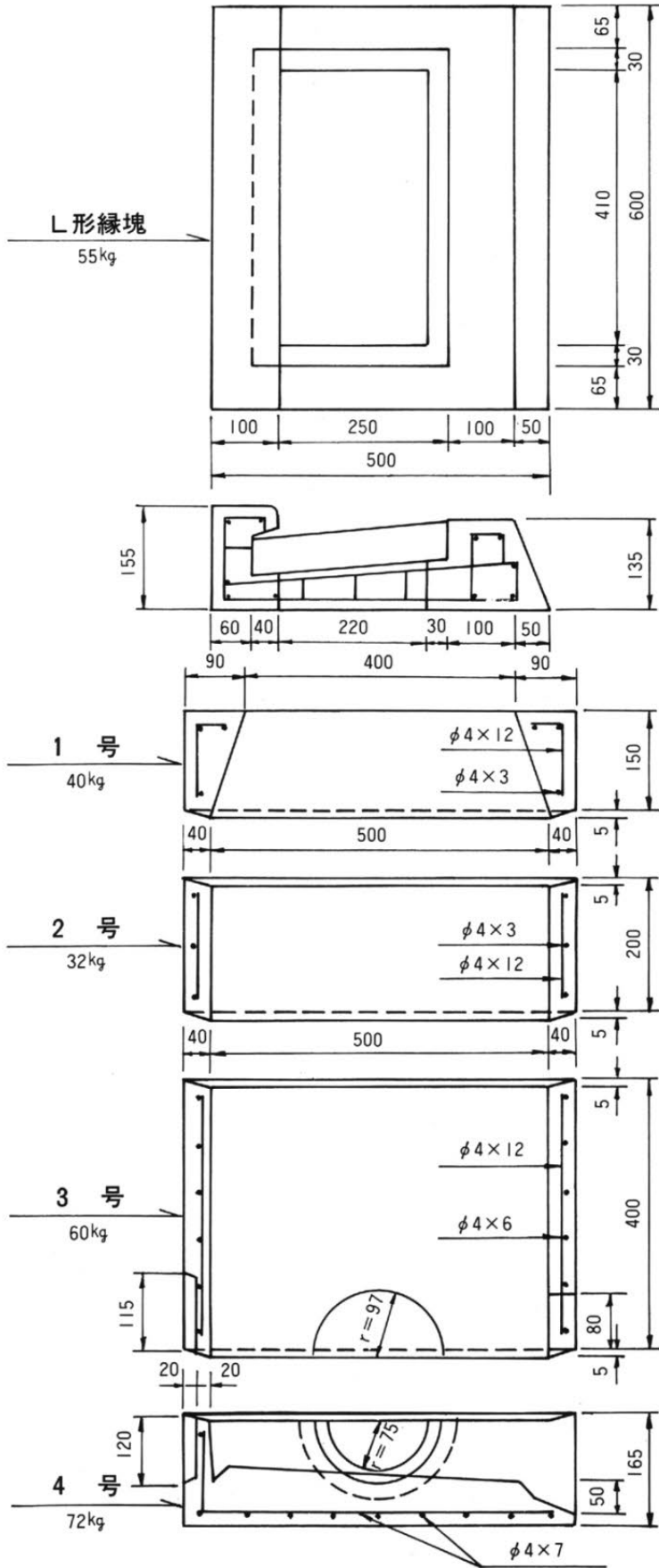
3号
60kg



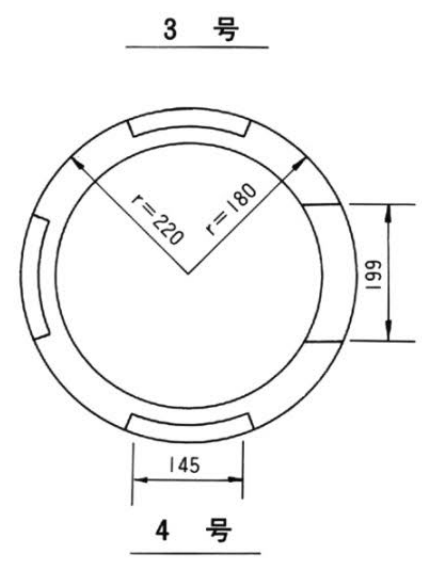
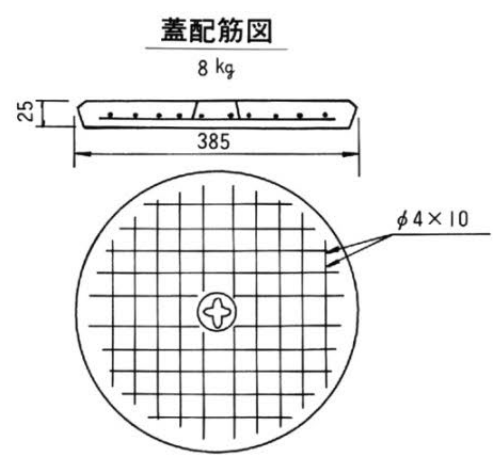
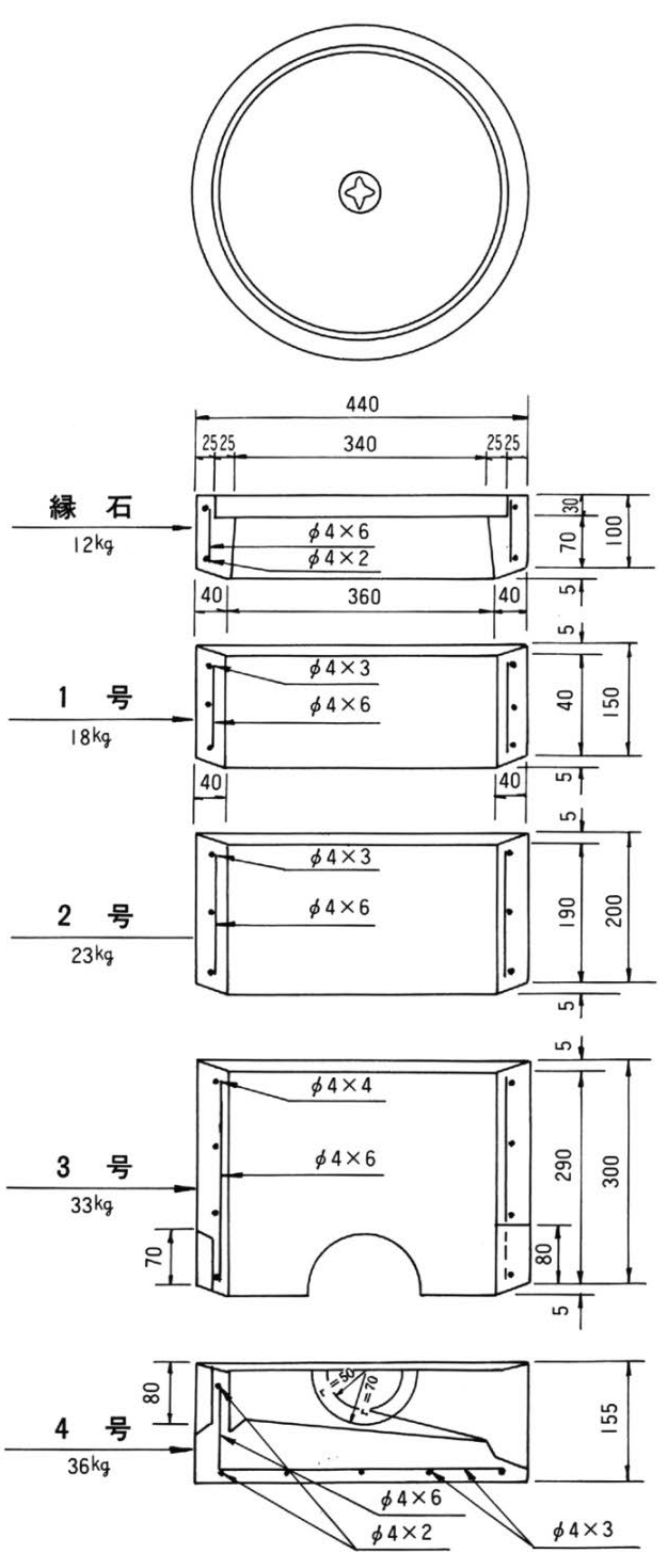
4号
72kg



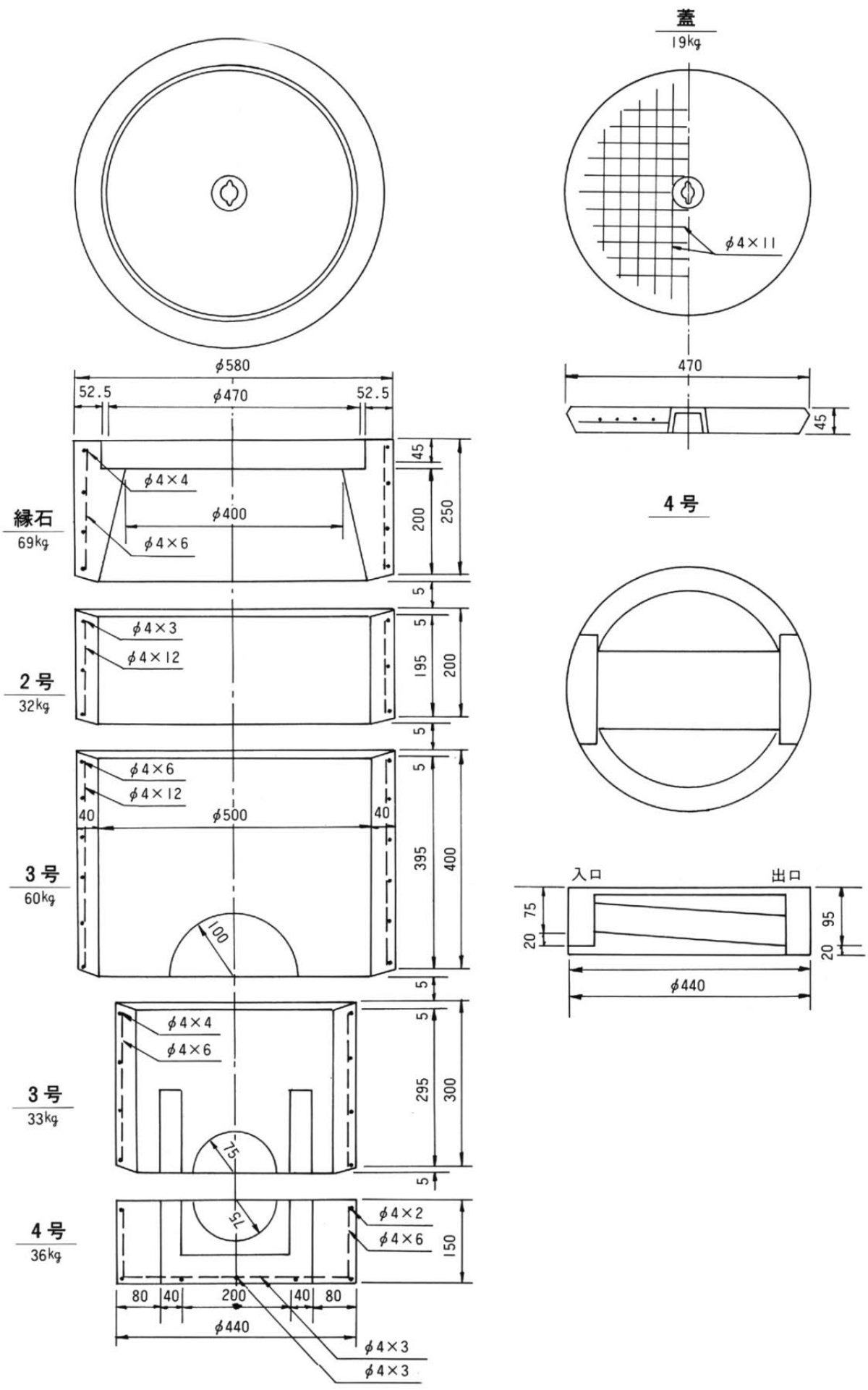
污水枳(街路用) L形縁塊250B(乗入用)



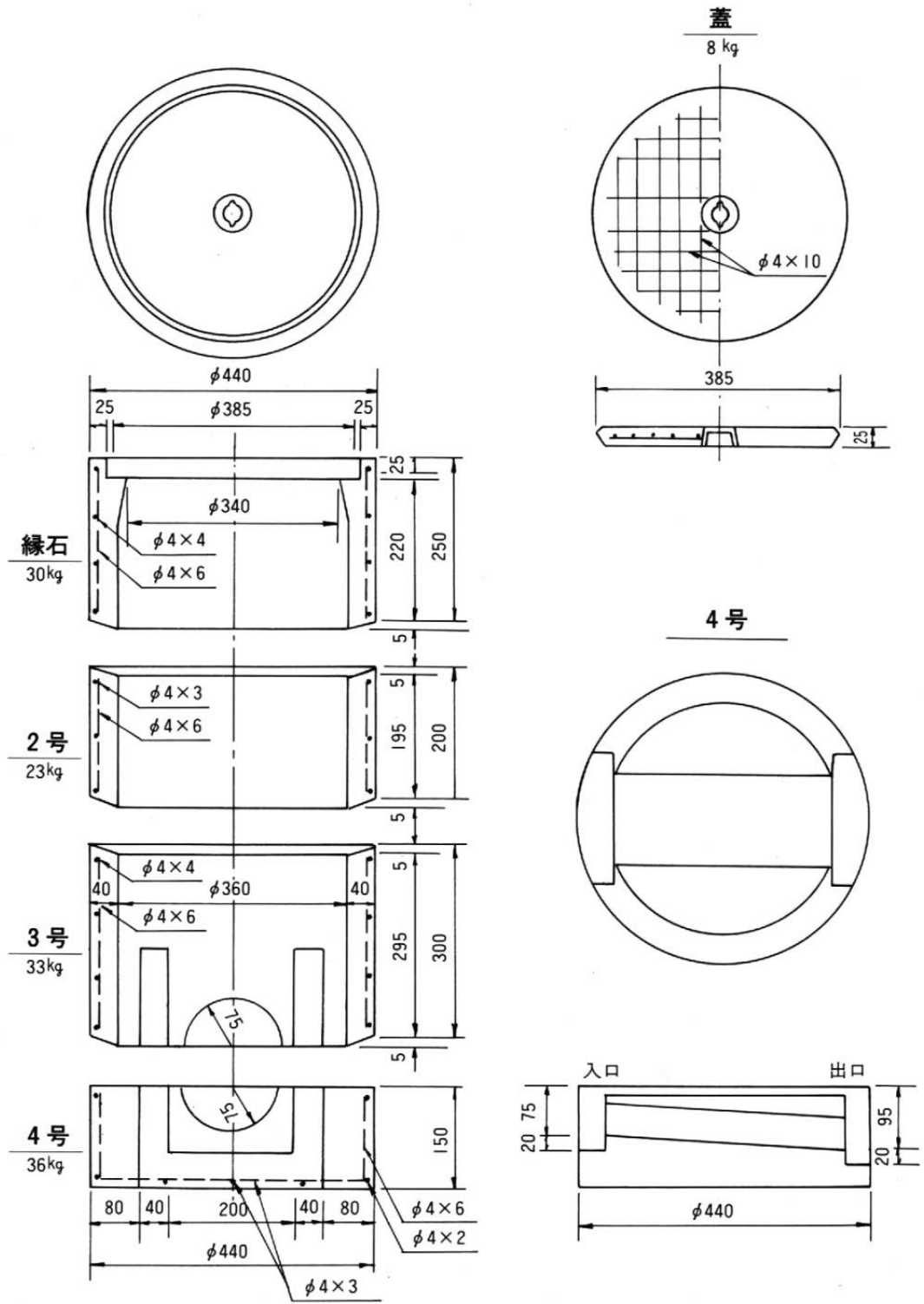
地先汚水枡 (内径360mm)



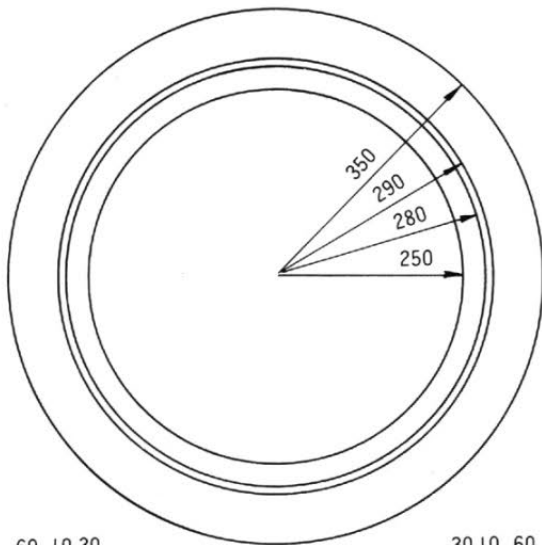
汚水枳(内径500mm)侵入水防止型



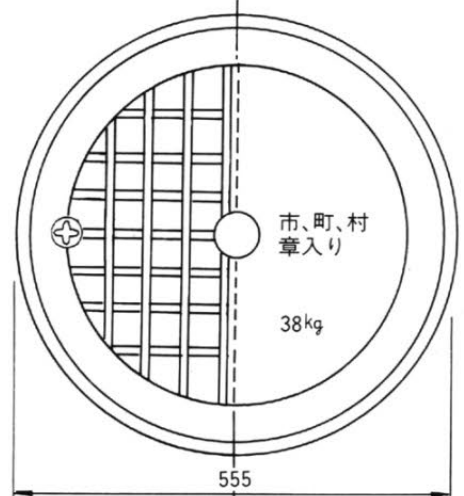
地先汚水枳(内径360mm)侵入水防止型



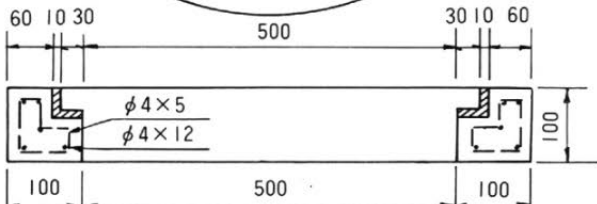
汚水枡 (東京都型) 内径500mm



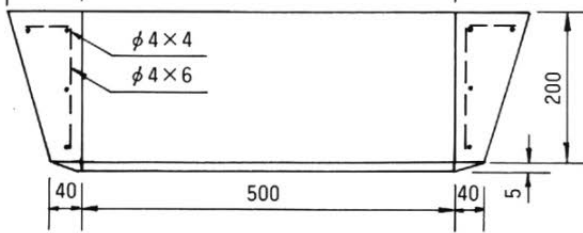
装鑄物蓋



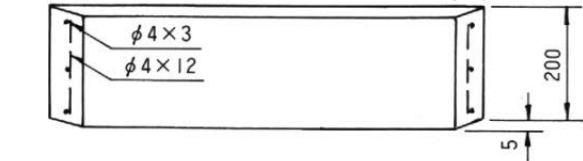
縁塊
46kg



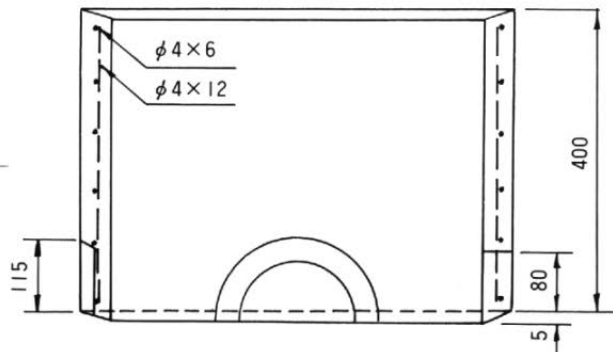
1号
(乙)
60kg



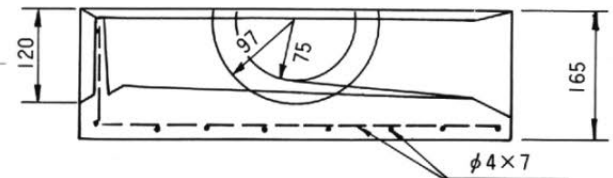
2号
32kg



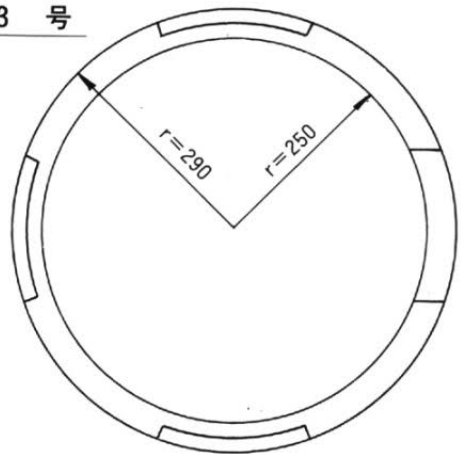
3号
60kg



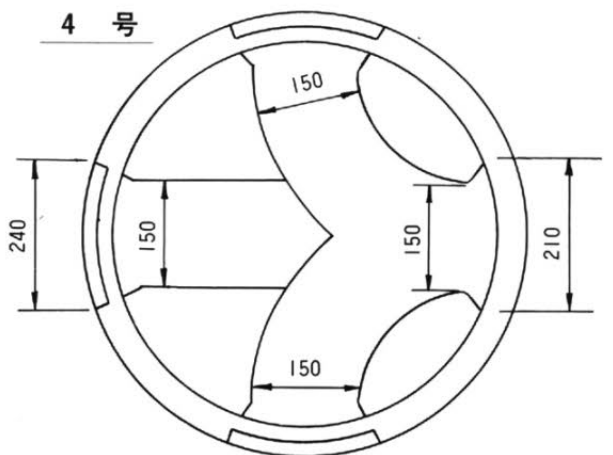
4号
72kg



3号



4号



汚水枳(歩道用) 内径500mm

