

下水道用鉄筋コンクリート製組立マンホール

内面 (ステップ)



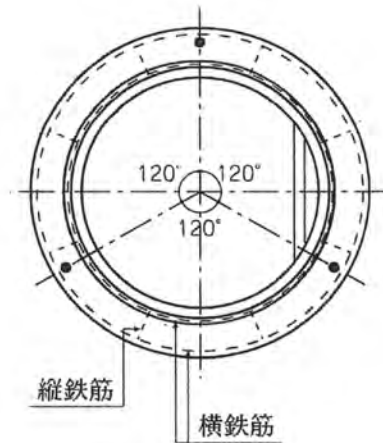
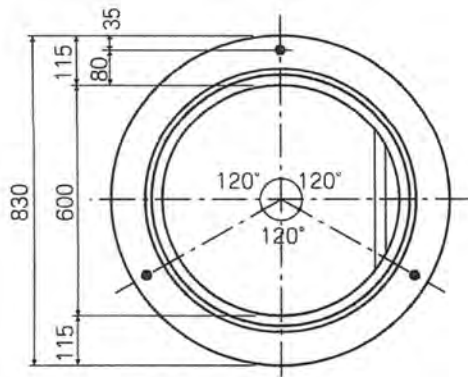
内面 (ステップ)



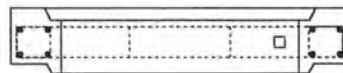
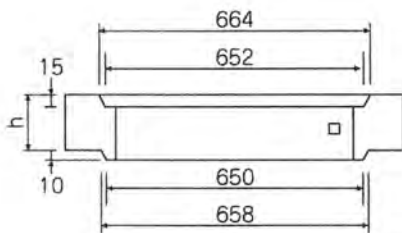
可とう継手取り付け後



ラダホール 調整リング (CMR 60)

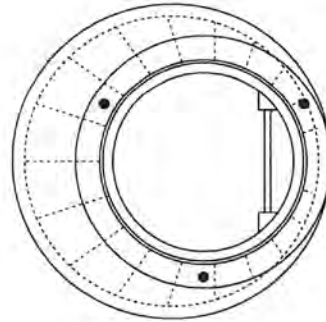
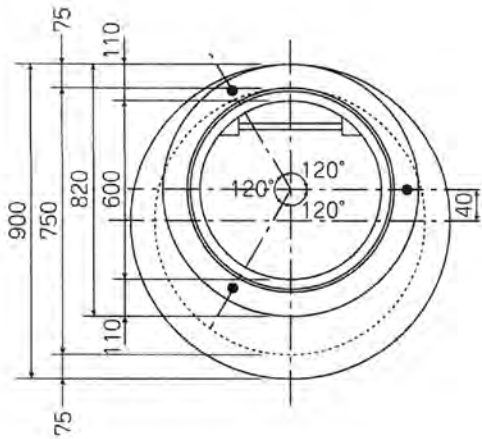


断面図

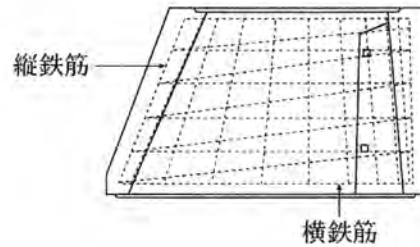
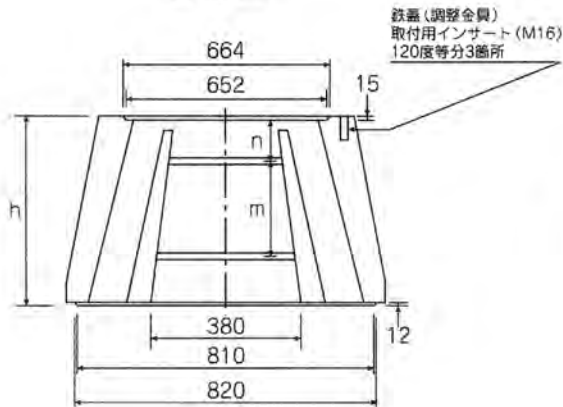


種類	呼び名	h	配筋				重量 (kg)	ステップ数
			縦鉄筋		横鉄筋			
			径 (mm)	本数	径 (mm)	本数		
調整 リング	LR-5	50	5.0	8	5.0	2	33	0
	LR-10	100	5.0	8	5.0	4	66	0
	LR-15	150	5.0	8	5.0	4	100	0 (1)
	LR-20	200	5.0	8	5.0	4	120	0 (1)

ラダホール 0号 斜壁 (CM0 T)

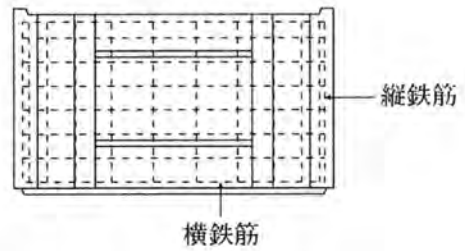
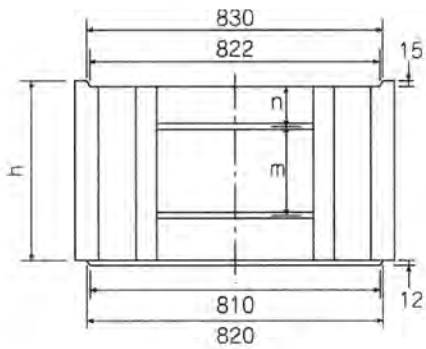
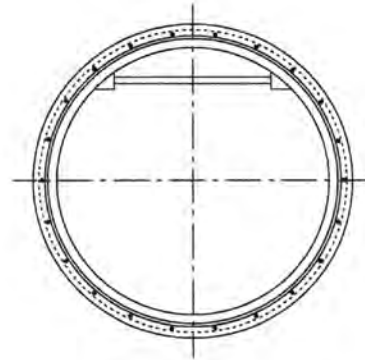
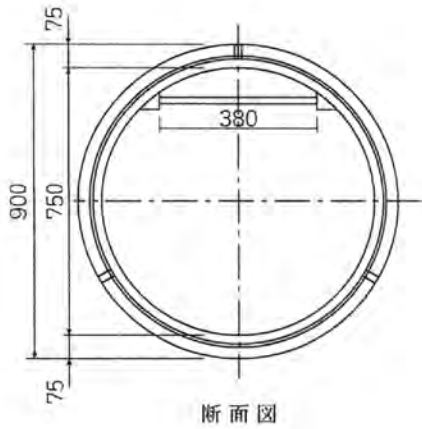


断面図



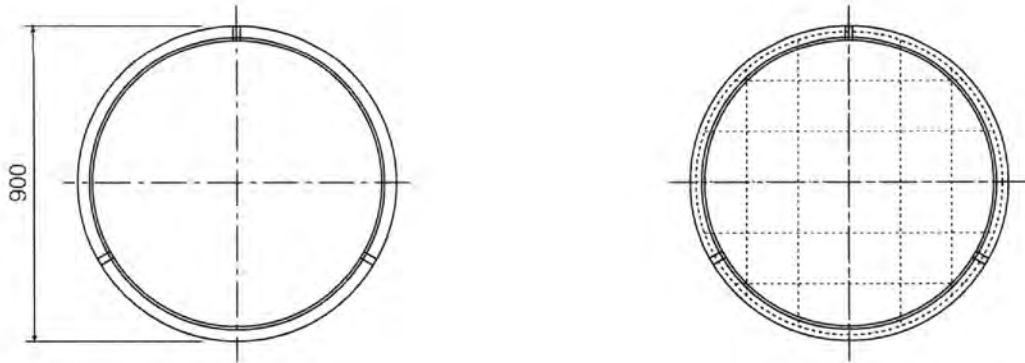
種類	呼び名	h	n	m	配筋				重量 (kg)	ステップ数
					縦鉄筋		横鉄筋			
					径 (mm)	本数	径 (mm)	本数		
斜壁	CM0-30	300	150	—	6.0	20	6.0	5	176	1
	CM0-45	450	100	200	6.0	20	6.0	6	273	2
	CM0-60	600	150	300	6.0	20	6.0	8	380	2

ラダホール 0号 直壁 (CM0 S) 管取付壁 (CM0 B)



種類	呼び名	h	n	m	配筋				重量 (kg)	ステップ数
					縦鉄筋		横鉄筋			
					径 (mm)	本数	径 (mm)	本数		
直壁	RM0-30	300	150	—	5.0	20	5.0	4	149	1
	RM0-60	600	150	300	5.0	20	5.0	8	298	2
	RM0-90	900	150	300	5.0	20	5.0	11	447	3
	RM0-120	1200	150	300	5.0	20	5.0	14	596	4
	RM0-150	1500	150	300	5.0	20	5.0	18	745	5
	RM0-180	1800	150	300	5.0	20	5.0	21	894	6
管取付壁	RE0-60	600	150	—	5.0	20	5.0	8	298	1
	RE0-90	900	150	300	5.0	20	5.0	11	447	2
	RE0-120	1200	150	300	5.0	20	5.0	14	596	3
	RE0-150	1500	150	300	5.0	20	5.0	18	745	4
	RE0-180	1800	150	300	5.0	20	5.0	21	894	5

ラダホール 0号 底版 (CM0 P)

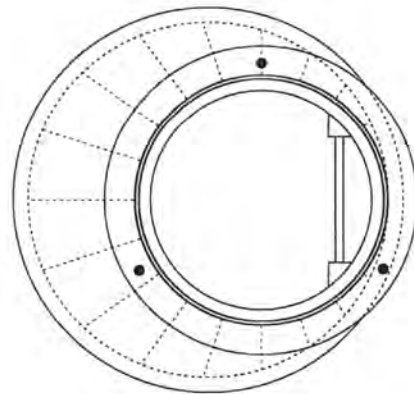
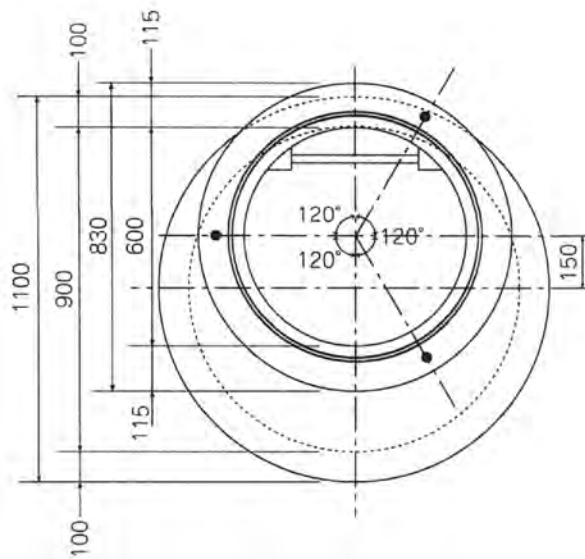


断面図



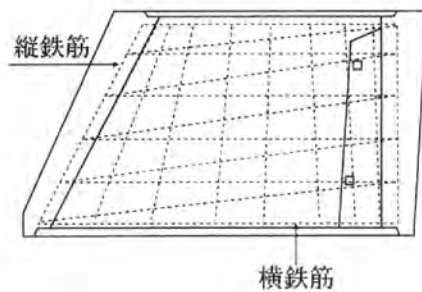
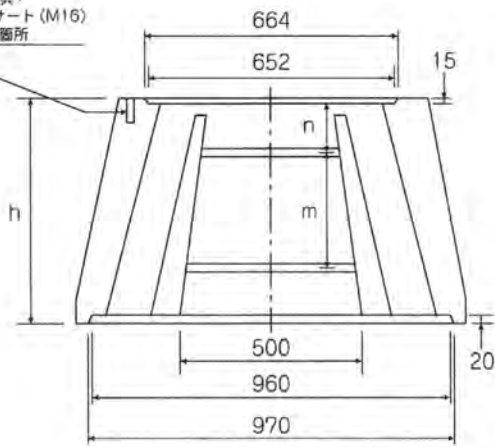
種類	呼び名	配筋				重量 (kg)
		縦鉄筋		横鉄筋		
		径 (mm)	本数	径 (mm)	本数	
底版	TB-0	D10	5	D10	5	200

ラダホール 1号 斜壁 (CM1 T)



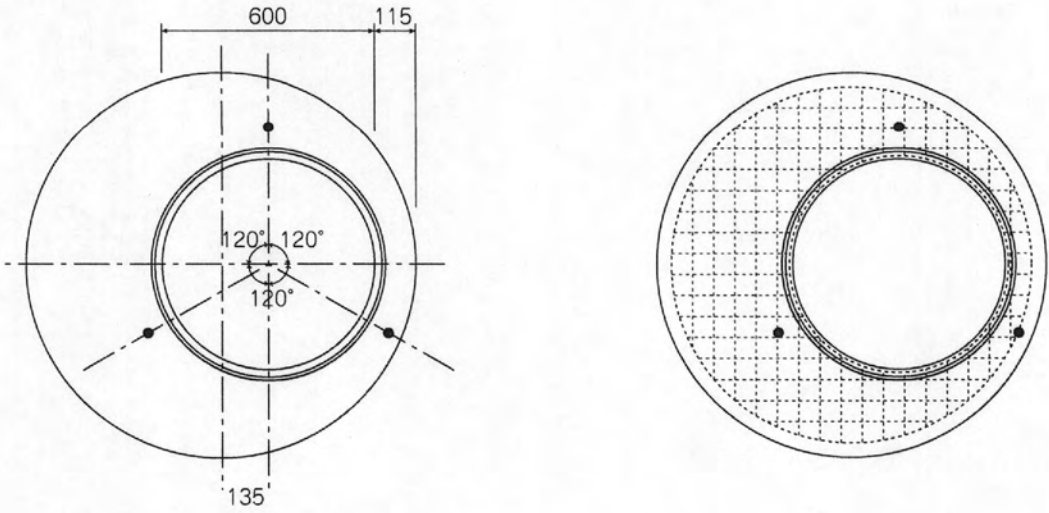
断面図

鉄蓋 (調整金具)
取付用インサート (M16)
120度等分3箇所

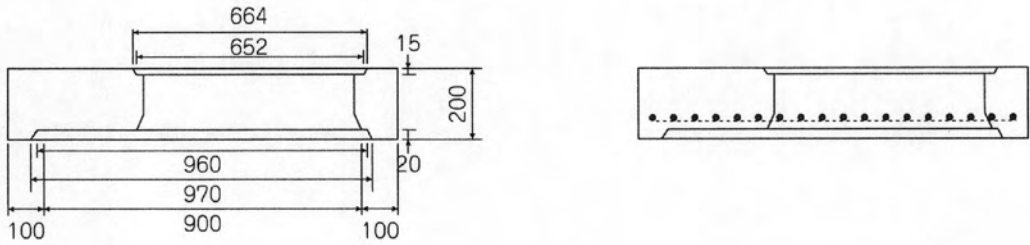


種類	呼び名	h	n	m	配筋				重量 (kg)	ステップ数
					縦鉄筋		横鉄筋			
					径 (mm)	本数	径 (mm)	本数		
斜壁	1号斜-30	300	150	—	6.0	20	6.0	5	270	1
	1号斜-45	450	100	200	6.0	20	6.0	6	365	2
	1号斜-60	600	150	300	6.0	20	6.0	8	465	2

ラダホール 1号 床版斜壁 (CM1 SB)

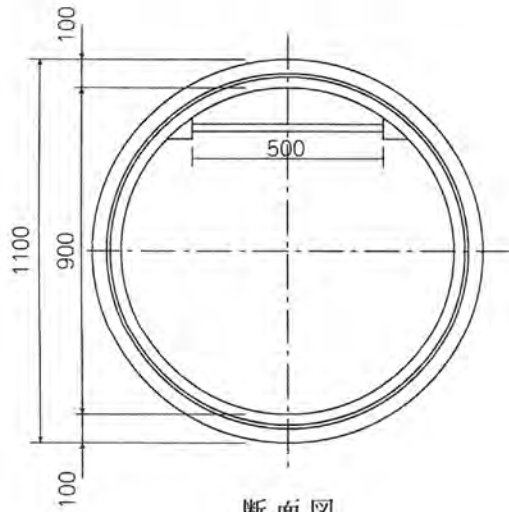


断面図

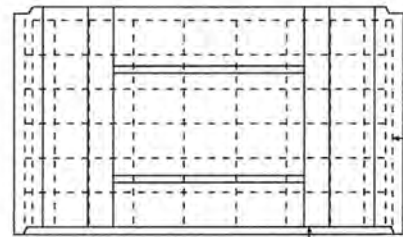
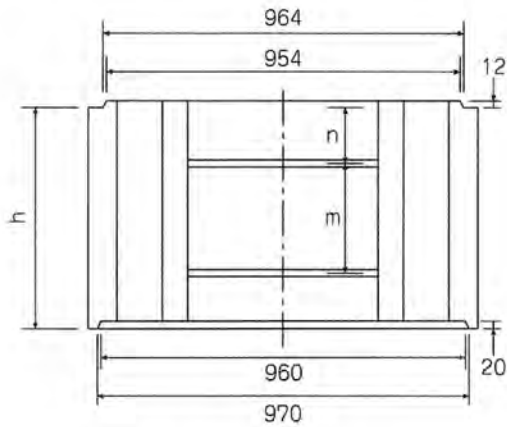
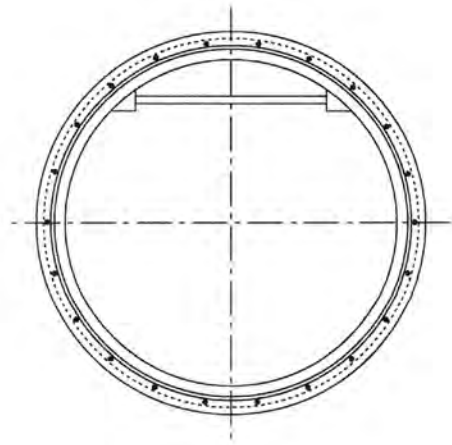


種類	呼び名	配筋				重量 (kg)	ステップ数
		縦鉄筋		横鉄筋			
		径 (mm)	本数	径 (mm)	本数		
床版斜壁	600SI	D10	16	D10	16	300	0

ラダホール 1号 直壁 (CM1 S) 管取付壁 (CM1 B)



断面図

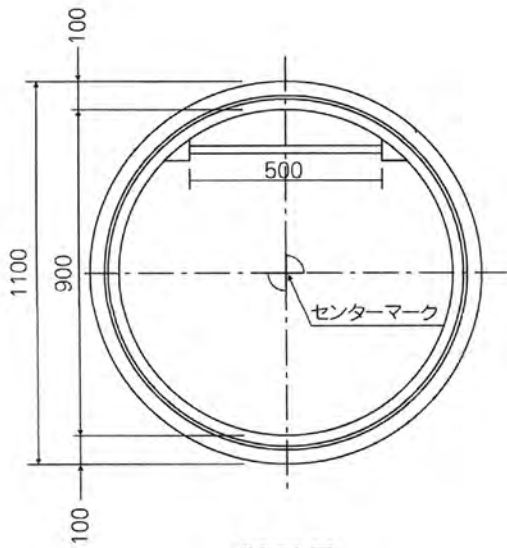


縦鉄筋

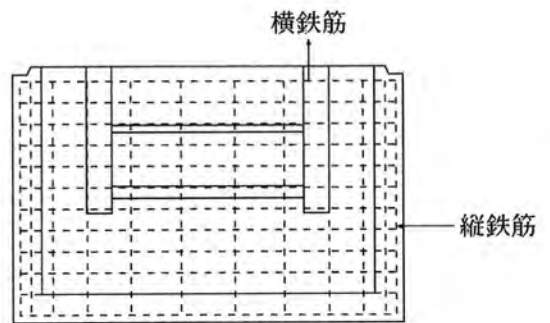
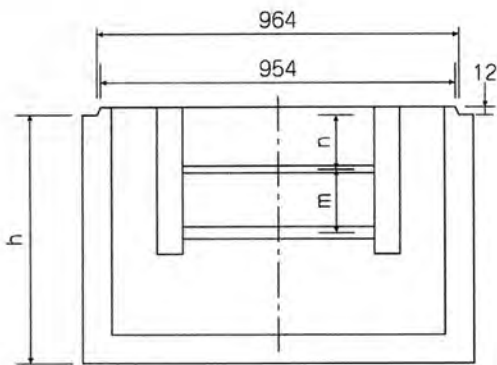
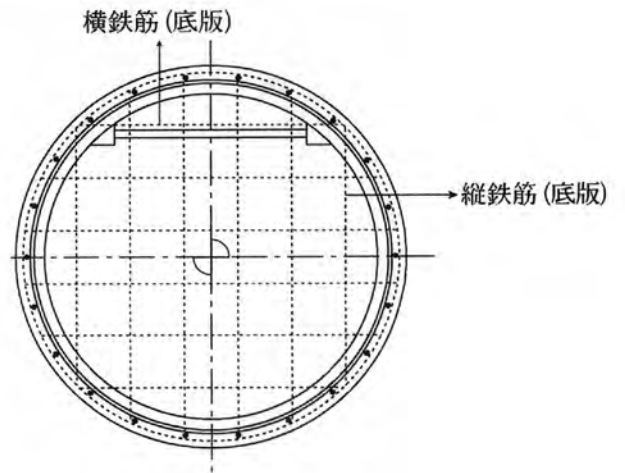
横鉄筋

種類	呼び名	h	n	m	配筋				重量 (kg)	ステップ数	性能区分
					縦鉄筋		横鉄筋				
					径(mm)	本数	径(mm)	本数			
直壁	1号直-30	300	150	—	6.0	22	6.0	4	230	1	I種
	1号直-60	600	150	300	6.0	22	6.0	7	460	2	
	1号直-90	900	150	300	6.0	22	6.0	10	690	3	
	1号直-120	1200	150	300	6.0	22	6.0	14	920	4	
	1号直-150	1500	150	300	6.0	22	6.0	17	1150	5	
	1号直-180	1800	150	300	6.0	22	6.0	20	1380	6	
直壁	1号直-30 D	300	150	—	6.0	22	D10	4	230	1	II種
	1号直-60 D	600	150	300	6.0	22	D10	7	460	2	
	1号直-90 D	900	150	300	6.0	22	D10	10	690	3	
	1号直-120 D	1200	150	300	6.0	22	D10	14	920	4	
	1号直-150 D	1500	150	300	6.0	22	D10	17	1150	5	
	1号直-180 D	1800	150	300	6.0	22	D10	20	1380	6	
管取付壁	1号B-60	600	150	—	6.0	22	6.0	7	460	1	I種
	1号B-90	900	150	300	6.0	22	6.0	10	690	2	
	1号B-120	1200	150	300	6.0	22	6.0	14	920	3	
	1号B-150	1500	150	300	6.0	22	6.0	17	1150	4	
	1号B-180	1800	150	300	6.0	22	6.0	20	1380	5	
	1号B-60 D	600	150	—	6.0	22	D10	7	460	1	II種
	1号B-90 D	900	150	300	6.0	22	D10	10	690	2	
	1号B-120 D	1200	150	300	6.0	22	D10	14	920	3	
	1号B-150 D	1500	150	300	6.0	22	D10	17	1150	4	
	1号B-180 D	1800	150	300	6.0	22	D10	20	1380	5	

ラダホール 1号 底版一体型管取付壁 (CM1 BP)

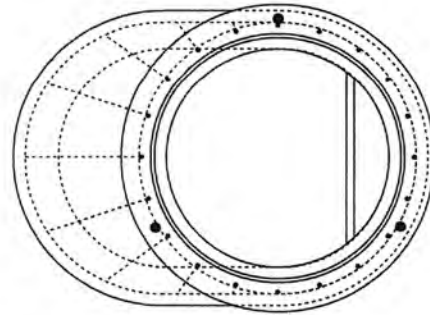
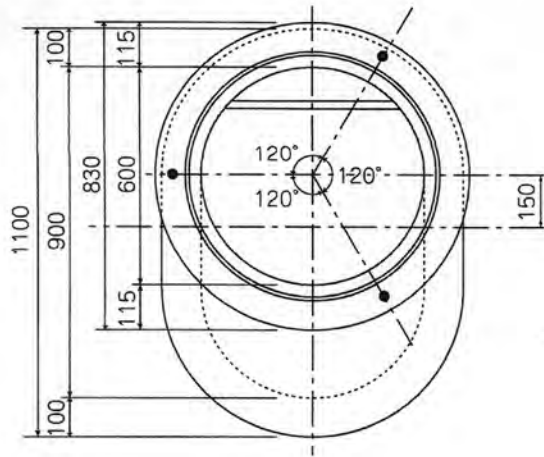


断面図



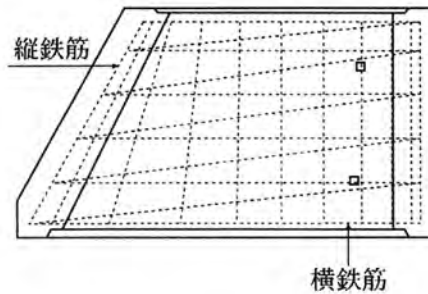
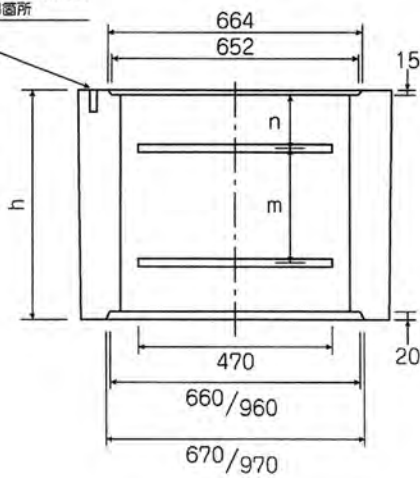
種類	呼び名	h	n	m	配筋								重量 (kg)	ステップ数	性能区分
					縦鉄筋		横鉄筋		縦鉄筋(底版)		横鉄筋(底版)				
					径 (mm)	本	径 (mm)	本	径 (mm)	本	径 (mm)	本			
底版一体型 管取付壁	1号U-103	1030	150	300	6.0	22	6.0	11	D10	6	D10	6	970	2	I種
	1号U-133	1330	150	300	6.0	22	6.0	15	D10	6	D10	6	1200	3	
	1号U-163	1630	150	300	6.0	22	6.0	18	D10	6	D10	6	1430	4	
	1号U-183	1930	150	300	6.0	22	6.0	21	D10	6	D10	6	1660	5	
	1号U-103D	1030	150	300	6.0	22	D10	11	D10	8	D10	8	970	2	II種
	1号U-133D	1330	150	300	6.0	22	D10	15	D10	8	D10	8	1200	3	
	1号U-163D	1630	150	300	6.0	22	D10	18	D10	8	D10	8	1430	4	
	1号U-183D	1930	150	300	6.0	22	D10	21	D10	8	D10	8	1660	5	

ラダホール 楕円 斜壁



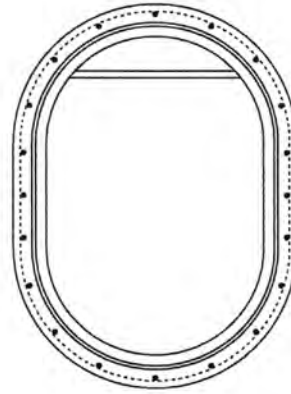
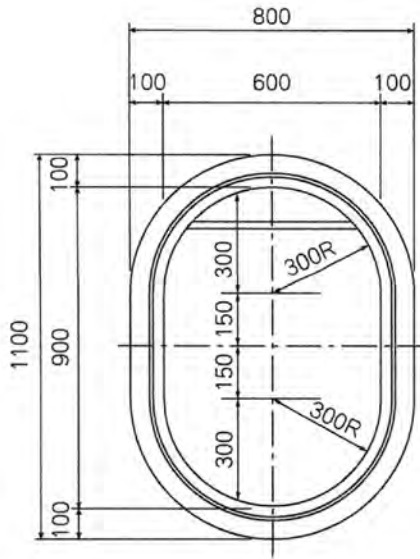
断面図

鉄蓋 (調整金具)
取付用インサート (M16)
120度等分3箇所

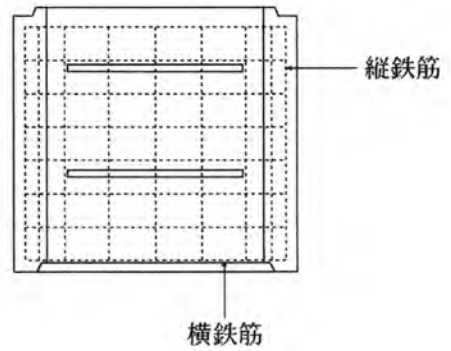
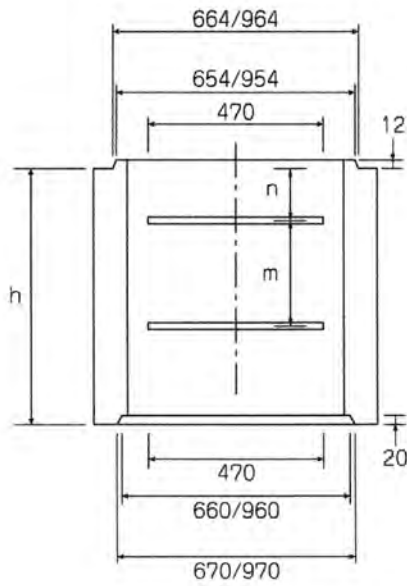


種類	呼び名	h	n	m	配筋				重量 (kg)	ステップ数
					縦鉄筋		横鉄筋			
					径 (mm)	本数	径 (mm)	本数		
斜壁	特1号斜-30	300	150	—	6.0	20	6.0	5	205	1
	特1号斜-45	450	100	200	6.0	20	6.0	6	295	2
	特1号斜-60	600	150	300	6.0	20	6.0	8	400	2

ラダホール 楕円 直壁

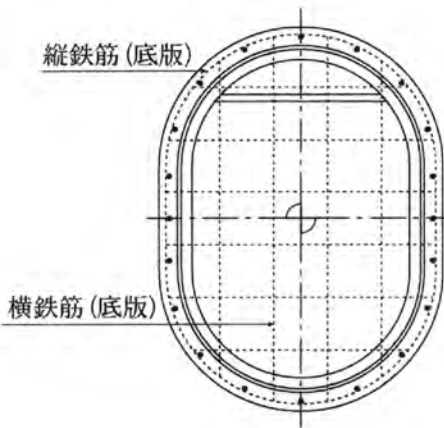
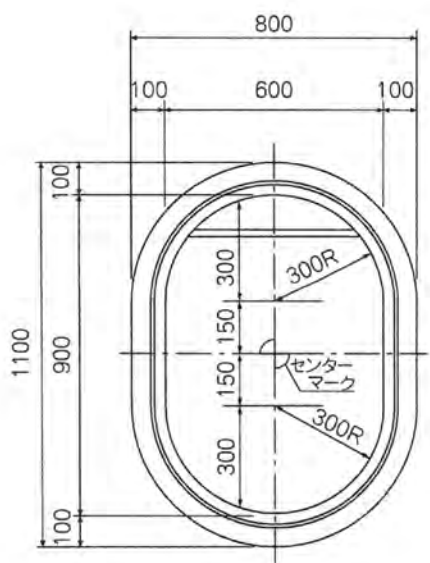


断面図

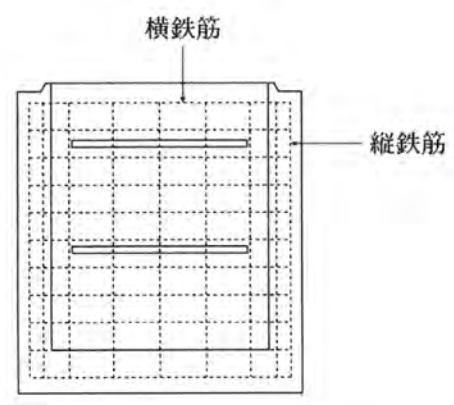
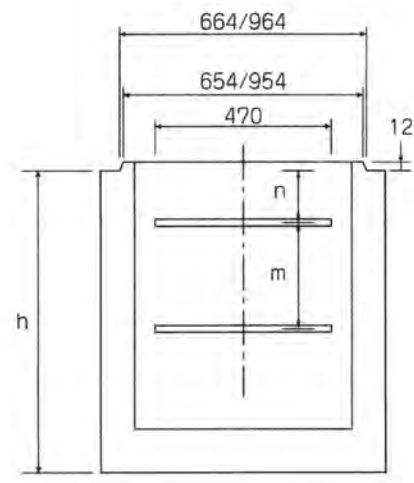


種類	呼び名	h	n	m	配筋				重量 (kg)	ステップ数
					縦鉄筋		横鉄筋			
					径(mm)	本数	径(mm)	本数		
直壁	特1号直-30	300	150	—	6.0	20	6.0	4	195	1
	特1号直-60	600	150	300	6.0	20	6.0	8	395	2
	特1号直-90	900	150	300	6.0	20	6.0	11	595	3

ラダホール 楕円 底版一体型管取付壁



断面図



種類	呼び名	h	n	m	配筋								重量 (kg)	ステップ数
					縦鉄筋		横鉄筋		縦鉄筋(底版)		横鉄筋(底版)			
					経(mm)	本	経(mm)	本	経(mm)	本	経(mm)	本		
底版一体型	特1号U-73	730	150	—	6.0	20	6.0	8	D10	6	D10	4	620	1
管取付壁	特1号U-103	1030	150	300	6.0	20	6.0	11	D10	6	D10	4	820	2